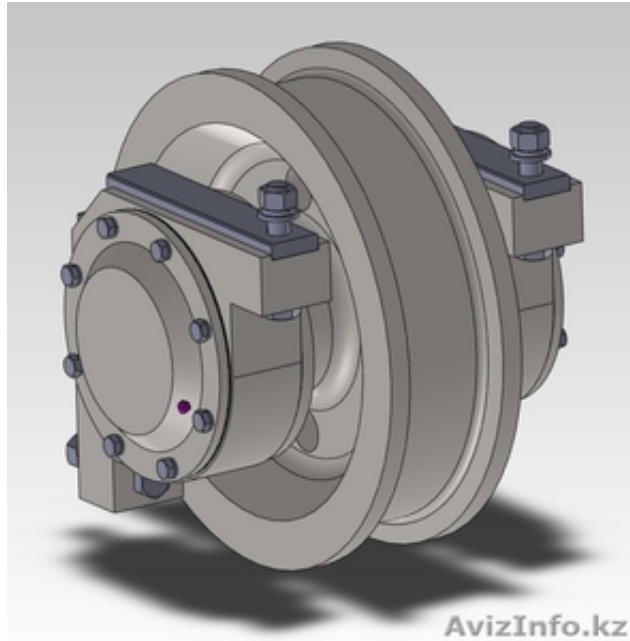


Разработка конструкторской документации



Шахтинск, Казахстан

1. Разработка конструкторской документации.
 2. Оформление машиностроительных чертежей.
 3. Детализация сборочных чертежей.
 4. Моделирование в программах Компас и SolidWorks.
 5. Разработка чертежей реальных объектов.
- Качественно, быстро, недорого.

Цена: Договорная

Тип объявления:
Услуги, предлагаю

Торг: уместен

Обух Артем

380990034213